



FORTE
ASEGURAMOS TU ESFUERZO

FICHA TÉCNICA



Imagen referencial

CERRADURA BLINDADA 900

**PIN DE ACERO
INOXIDABLE
QUE DIFICULTA
EL TALADRADO**



**CONTRAFRENTE
CON PERNOS DE
SUJECIÓN QUE
DIFICULTA EL
PALANQUEO**



**ESCUDO
PROTECTOR
QUE DIFICULTA
LA EXTRACCIÓN
DEL TAMBOR**



CARACTERÍSTICAS

1. MATERIAL DEL CUERPO Y ACABADO DE LA CERRADURA

- Acero laminado LAF de 2.0 mm
- Pintura dorada electrostática en base a resina poliéster.
- Pestañas en el perímetro de la caja para facilitar el soldado.

2. SEGURIDAD INTERNA

- 02 barras de acero cromado de \varnothing 19 mm
- Tres golpes externos de seguridad y un cuarto golpe interno* dificultando el palanqueo.
- Contrafrente con orejas de sujeción.
- Seguro nocturno de latón para bloquear el picaporte.
- Placa de fijación con venas en alto relieve que aumenta la resistencia al dobléz y unifica la sujeción del escudo y el tambor externo a la puerta.

3. PROTECCIÓN EXTERNA

- Portacilindro exterior de latón con 7 pines de seguridad.
- Contrapines tipo carrete que dificulta el ganzado.
- Contrapin y resortes de acero inoxidable que dificulta el taladrado.
- Escudo protector **PATENTADO** con jalador incorporado y hendiduras de protección para el perno pasante.
- Juego de 3 llaves de latón niqueladas.

4. PICAPORTE REVERSIBLE:

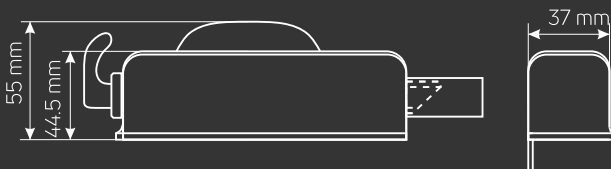
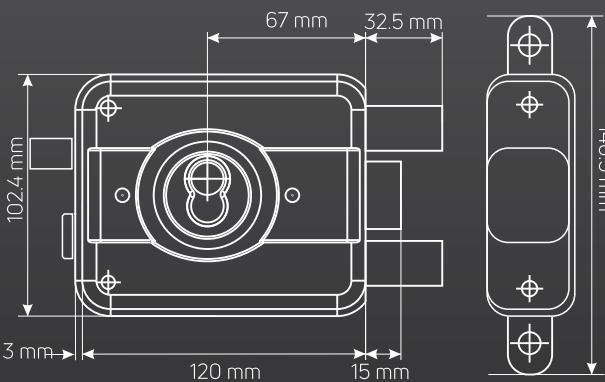
- Picaporte reversible con dos tornillos de fijación.

5. APLICACIONES

- Uso en puertas principales de madera maciza de una o dos hojas.
- Aplicable también en puertas de metal y rejas de una o dos hojas.
- Para espesores de puerta entre 40 mm y 65 mm (en el caso de una puerta mayor a 55 mm los stove bolts M6 que sujetan al tambor externo y los pernos cabeza coche deben ser reemplazados por unos mas largos).
- Medida de instalación de 67 mm

6. ADICIONALES

- Presentación en caja.
- Disponible en color dorado
- Incluye pernos pasantes.
- Peso neto referencial 1.7 kg



Las condiciones específicas de la garantía se encuentra en:
<http://www.forte.com.pe/certificado-de-garantia/>



*El cuarto golpe interno consiste en una sección de la barra de acero que se queda dentro del cuerpo de la cerradura, luego de haber activado los 3 golpes externos.