



FORTE

ASEGURAMOS TU ESFUERZO

FICHA TÉCNICA

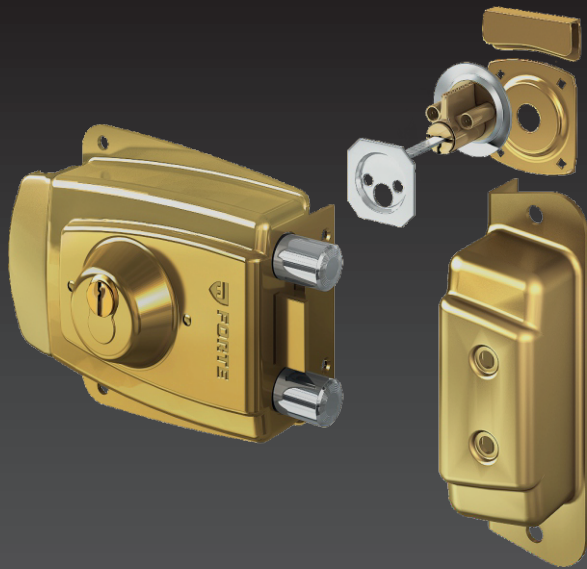


Imagen referencial

CERRADURA BLINDADA

California 1040

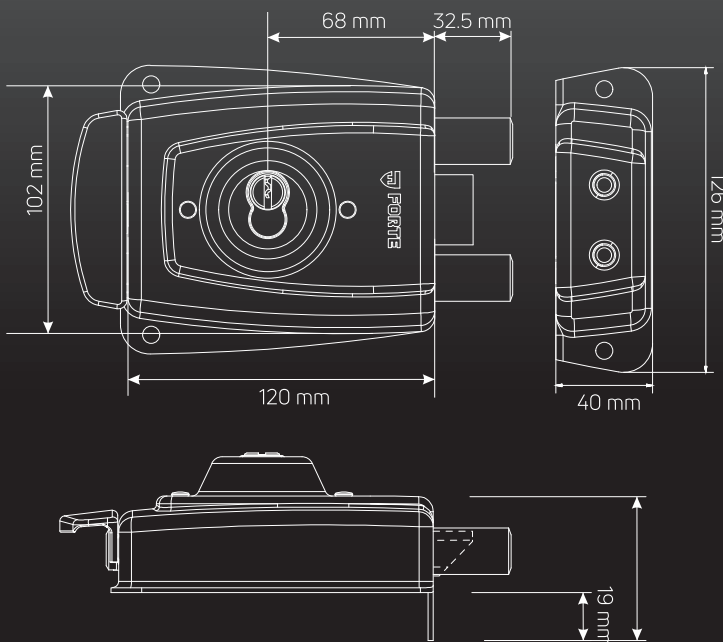
PESTAÑAS
EXTENDIDAS
QUE FACILITA
EL SOLDADO



JALADOR
AMPLIO
FACILITA
EL AGARRE



ESCUDO
PROTECTOR
INDEPENDIENTE
DE ACERO



CARACTERÍSTICAS

1. MATERIAL DEL CUERPO Y ACABADO DE LA CERRADURA

- Acero laminado LAF de 2.0 mm
- Pintura dorada electroestática en base a resina poliéster.
- Pestañas en el perímetro de la caja para facilitar el soldado.

2. SEGURIDAD INTERNA

- 02 barras de acero cromado de \varnothing 19 mm
- Tres golpes externos de seguridad y un cuarto golpe interno* dificultando el palanqueo.
- Contrafrente angular de acero de 2 mm
- Tirador o jalador del picaporte amplio para facilitar el agarre.
- Seguro nocturno de latón para bloquear el picaporte.

3. PROTECCIÓN EXTERNA

- Portacilindro exterior de latón con 7 pines de seguridad.
- Contrapines tipo carrete que dificulta el ganzuado.
- Contrapin y resortes de acero inoxidable que dificulta el taladrado.
- Escudo protector con hendiduras de protección para el perno pasante y un jalador independiente de acero soldable.
- Juego de 3 llaves de latón niqueladas.

4. PICAPORTE REVERSIBLE

- Picaporte reversible con dos tornillos de fijación.

5. APLICACIONES

- Uso en puertas principales de madera maciza de una o dos hojas.
- Aplicable también en puertas de metal y rejas de una o dos hojas.
- Para espesores de puerta entre 40 mm y 65 mm (en el caso de una puerta mayor a 55 mm los stove bolts M6 que sujetan al tambor externo y los pernos cabeza coche deben ser reemplazados por unos más largos).
- Medida de instalación de 68 mm

6. ADICIONALES

- Presentación en caja.
- Disponible en color dorado.
- Peso neto referencial 1.8 kg



Las condiciones específicas de la garantía se encuentran en: <http://www.forte.com.pe/certificado-de-garantia/>



*El cuarto golpe interno consiste en una sección de la barra de acero que se queda dentro del cuerpo de la cerradura, luego de haber activado los 3 golpes externos.