



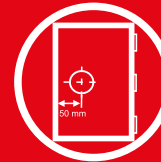
Imagen referencial

CERRADURA
ANDINA
230

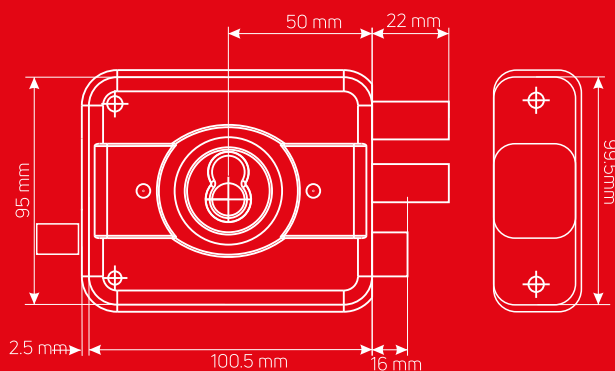
BARRAS DE
ACERO CROMADO



MEDIDA DE
INSTALACION
DE 50 mm



ESCUDO
PROTECTOR
DE ACERO



CARACTERÍSTICAS

1. MATERIAL DEL CUERPO Y ACABADO DE LA CERRADURA

- Acero laminado LAF de 1.5 mm
- Pintura dorada electrostática en base a poliéster.
- Pestañas en el perímetro de la caja para facilitar el soldado.

2. SEGURIDAD INTERNA

- 02 Barras de acero cromado de \varnothing 16 mm
- 02 golpes externos de seguridad.

3. PROTECCIÓN EXTERNA

- Portacilindro exterior con 7 pines de seguridad.
- Escudo protector jalador de acero.
- Juego de 3 llaves de latón niqueladas.

4. APLICACIONES

- Uso en puertas interiores de madera maciza y contraplacadas.
- Aplicable también para puertas de metal.
- de una y dos hojas.
- Para espesores de puerta entre 37 mm y 65 mm (en el caso de una puerta mayor a 55 mm los pernos cabeza coche deben ser reemplazados por unos mas largos).
- Medida de instalación de 50 mm

5. ADICIONALES

- Presentación en caja.
- Disponible en color dorado.
- Peso neto ref. 1.129 kg



Las condiciones específicas de la garantía se encuentra en: <http://www.forte.com.pe/certificado-de-garantia/>

