



FORTE
ASEGURAMOS TU ESFUERZO

FICHA TÉCNICA

CERRADURA EMBUTIR EXTERIOR 2 GOLPES

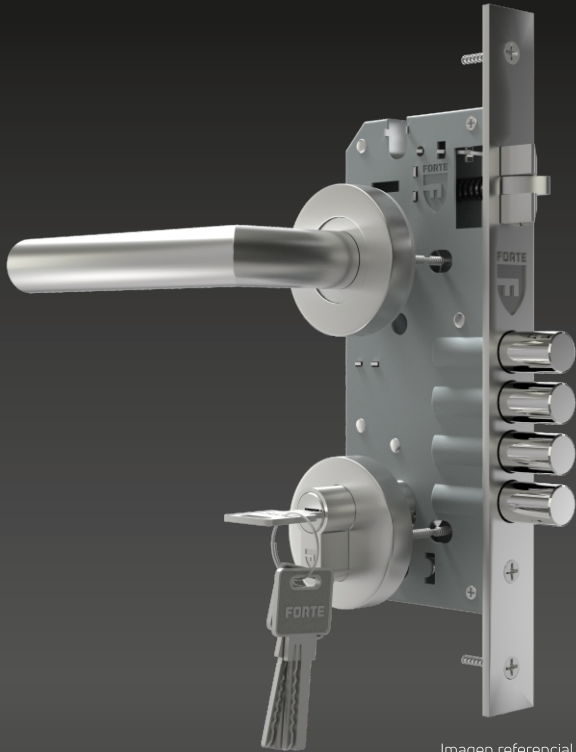
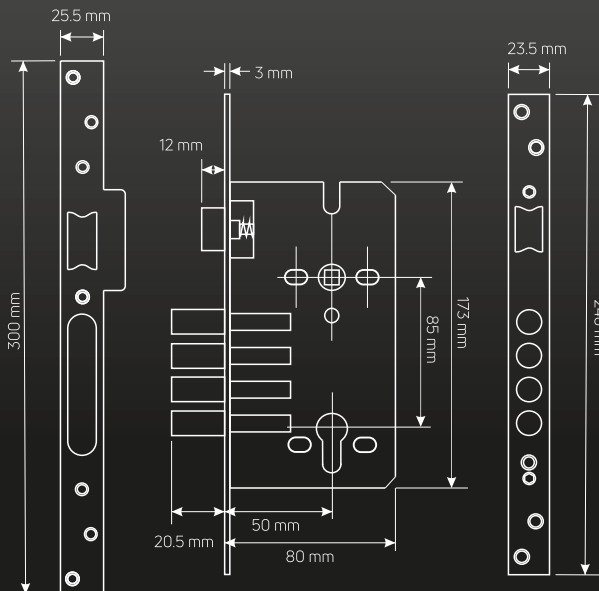


Imagen referencial



PICAPORTE
SILENCIOSO DE
ACERO
INOXIDABLE

NUECA O
BASE PARA
LA MANIJA
DE LATÓN
MACIZO

CILINDRO
DE DOBLE
HILERA

JUEGO DE 5
LLAVES DE
LATÓN
NIQUELADAS



CARACTERÍSTICAS

1. MATERIAL DEL CUERPO Y ACABADO DE LA CERRADURA

- Cuerpo de acero laminado.
- Contra frontal y frontis en acero inoxidable 304.

2. SEGURIDAD INTERNA

- 4 barras de acero cromado
- 2 golpes de seguridad.
- Picaporte de acero inoxidable 304 de fácil inversión.
- Nueca o agujero base de la manija en acero macizo para mayor durabilidad.
- Manija y roseta de acero inoxidable 304.
- Sistema llave - llave.

3. PROTECCIÓN EXTERNA

- Manija jalador y roseta de acero inoxidable 304
- Cilindro de 70 mm de longitud.
- Portacilindro externo con 10 pines de latón en doble hilera.
- Juego de 5 llaves de latón niqueladas.

4. APLICACIONES

- Uso en puertas exteriores de madera principal.
- Para espesores de puerta entre 40 mm y 50 mm.
- Medida de instalación de 50 mm

5. ADICIONALES

- Presentación en caja
- Peso neto ref. 1.2 kg



Las condiciones específicas de la garantía se encuentra en:
<http://www.forte.com.pe/certificado-de-garantia/>

