



# FORTE

ASEGURAMOS TU ESFUERZO

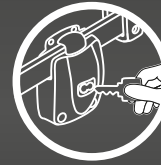
# FICHA TÉCNICA



Imagen referencial

## CERRADURA TRANKA ESTÁNDAR

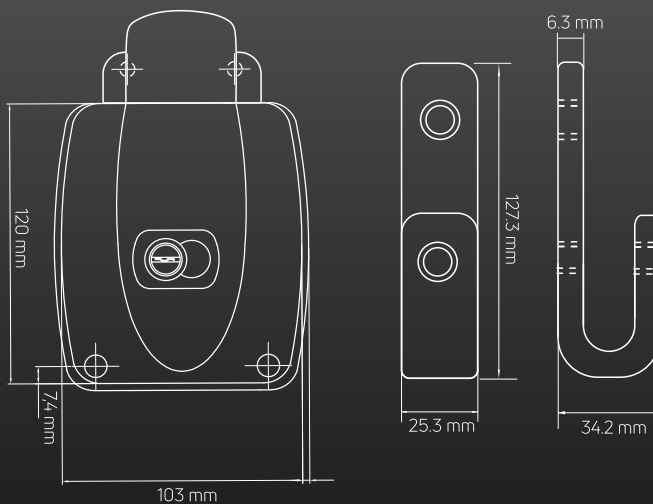
FÁCIL USO  
CON UNA  
SOLA MANO



CUBIERTA  
PROTECTORA  
DE ACERO DE  
LA BARRA



SUJECIÓN CON  
TUERCAS TIPO "T"  
CON PÚAS QUE SE  
ANCLAN A LA  
MADERA



### CARACTERÍSTICAS

#### 1. MATERIAL DEL CUERPO Y ACABADO DE LA CERRADURA

- Acero laminado LAF de 1.5 mm
- Pintura dorada electroestática en base a resina poliéster.
- Barra de acero de perfil tubular cuadrada de 1.5 mm.

#### 2. SEGURIDAD INTERNA

- 01 barra de acero de 1.05 m (disponible hasta 1.2 m).
- Cubierta protectora de acero que protege y asegura a la barra tubular.
- Soporte de barra de acero macizo de 6.3 mm de espesor.
- Sujeción del soporte de barra con pernos pasantes y tuercas tipo "T" de anclaje.
- Funcionamiento práctico, al abrir la cerradura la barra se mantiene en su posición sin caerse, así mismo la llave no se queda trabada.

#### 3. PROTECCIÓN EXTERNA

- Portacilindro exterior de latón con 7 pines de seguridad.
- Contrapines tipo carrete que dificulta el ganzuado.
- Contrapin y resortes de acero inoxidable que dificulta el taladrado.
- Billas de acero **PATENTADO** en el interior del portacilindro que dificulta el taladrado.
- Escudo protector con hendiduras de protección para el perno pasante.
- Juego de 3 llaves de latón níqueladas.

#### 4. APLICACIONES

- Uso en puertas principales de madera maciza de una o dos hojas con apertura hacia el interior.
- Complemento de seguridad (instalar a aprox. a 50 cm sobre o debajo de la cerradura principal).
- Para espesores de puerta entre 40 mm y 65 mm (en el caso de una puerta mayor a 55 mm los stove bolts M6 que sujetan al tambor externo y los pernos cabeza coche deben ser reemplazados por unos mas largos).
- Medida de instalación de:  
Puerta izquierda 72 mm  
Puerta derecha 60 mm

#### 5. ADICIONALES

- Presentación en caja.
- Disponible en color dorado.



Las condiciones específicas de la garantía se encuentra en:  
<http://www.forte.com.pe/certificado-de-garantia/>

