

# FORTE

## ASSA ABLOY

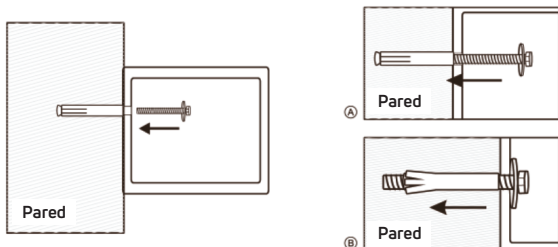
## INSTRUCTIVO DE USO

### CAJA FUERTE

MINI  
SMALL  
MEDIUM

#### SOBRE EL MONTAJE

1. Ubique la caja fuerte en el lugar de su preferencia, que sea poco vistoso u oculto.
2. Taladre en la pared los orificios para los pernos que vienen en el producto, el diámetro es de 10 mm.
3. Retire el perno y tuerca expandible e introdúcelo en el agujero realizado previamente junto con el tarugo metálico. (la tuerca expandible está acoplada al tarugo metálico)
4. Ingrese las arandelas y el perno.
5. Asegúrese de que la caja este montada correctamente y luego apriete los tornillos.



#### INSTRUCCIONES

### 1 ABRIENDO LA CAJA POR PRIMERA VEZ

1 Puede abrir la caja fuerte con la llave de emergencia:

Paso 1: Retire o presione la cubierta que tapa el ingreso de la llave de emergencia.

Paso 2: Ingrese la llave de emergencia y gírela en sentido contra las manecillas del reloj.

Paso 3: Manteniendo la llave girada, gire la perilla en sentido de las manecillas del reloj y ¡listo!



Guarde las llaves en un lugar seguro.

No las guarde dentro de la caja fuerte.

### 2 INSERTANDO LAS BATERÍAS

2.1 Abra la puerta, teniendo en cuenta el punto 1.

2.2 Inserte las 4 baterías AA en el compartimento (las baterías vienen incluidas en el empaque).

2.3 Monte la cubierta y ¡listo!



Si las baterías están bajas en el panel digital se prenderá la luz correspondiente. Debe reemplazar las baterías.

### 3 PROGRAMANDO CLAVE DE USUARIO

3.1 Ingrese la clave de ingreso predeterminada digitando "159" + "A" / "\*" u "OK" / "#" según el modelo de la caja o use la llave de emergencia para abrir la puerta.

3.2 Presione el botón de reinicio ubicada bajo la cubierta del compartimento para las baterías o al lado de éste, según el modelo ( se escuchará un doble pitido y la luz amarilla se encenderá).

3.3 Digite de 3 hasta 8 claves, seguido de los botones de confirmación "A" / "\*" u "OK" / "#" según el modelo de la caja ( se escuchará un doble pitido y la luz amarilla se apagará)

3.4 Pruebe la clave programada (se escuchará un doble pitido, se enciende la luz amarilla y luego la luz verde ) y ¡listo!



Puede cambiar la clave las veces que sea necesario.

Recordar usar la llave de emergencia en caso olvide la clave de acceso.

El acceso se mantendrá abierto por 5 segundos, luego se bloqueará.

## 4

### PROGRAMANDO CLAVE MAESTRO

3.1 Ingrese la clave de ingreso predeterminada digitando "159" + "A" / "\*" u "OK" / "#" según el modelo de la caja o use la llave de emergencia para abrir la puerta.

3.2 Presione 2 veces la tecla "0" y luego el botón de reinicio ubicada bajo la cubierta del compartimento para las baterías o al lado de éste, según el modelo (se escuchará un doble pitido y la luz amarilla se encenderá).

3.3 Digite de 3 hasta 8 claves, seguido de los botones de confirmación "A" / "\*" u "OK" / "#" según el modelo de la caja (se escuchará un doble pitido y la luz amarilla se apagará)

3.4 Pruebe la clave programada (se escuchará un doble pitido, se enciende la luz amarilla y luego la luz verde) y ¡listo!

Puede cambiar la clave las veces que sea necesario.

Recordar usar la llave de emergencia en caso olvide la clave de acceso.

El acceso se mantendrá abierto por 5 segundos, luego se bloqueará.

## 5

### USANDO LA LLAVE DE EMERGENCIA

5.1 Retire o presione la cubierta que tapa la entrada de la llave.

5.2 Gire la llave en sentido antihorario y manteniendo la posición gire la perilla mariposa en sentido horario y jale.

Recordar usar la llave de emergencia en caso olvide la clave de acceso.

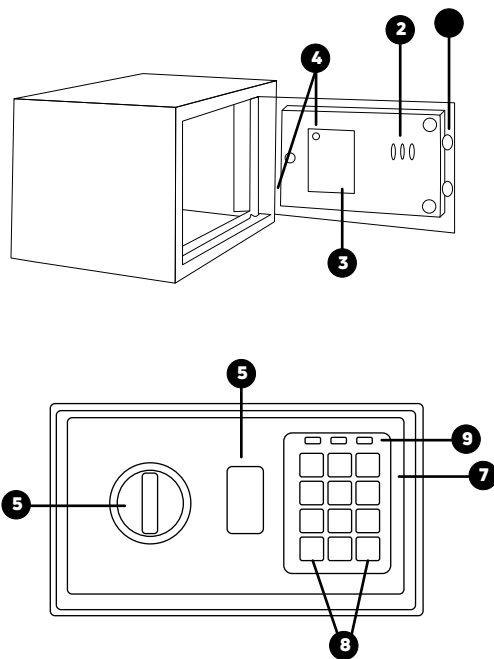
NO guardar las llaves dentro de la caja.

El acceso se mantendrá abierto por 5 segundos, luego se bloqueará.

### ¡IMPORTANTE!

1. Ante 3 intentos fallidos la caja emitirá un "beep" durante 20 segundos.
2. Si hay nuevamente 3 intentos fallidos el "beep" sonará durante 2 minutos, y solo se podrá apagar abriendo la caja y retirando las baterías.
3. Tener en cuenta que durante los "beep" el teclado digital estará desactivada.

### CAJA FUERTE



1. Barra de seguridad.
2. Ganchos.
3. Compartimento de baterías.
4. Botón de reinicio (posición varía según modelo).
5. Perilla.
6. Cubierta para ingreso de llave.
7. Panel digital.
8. Botones de confirmación.
9. Luces de aviso.